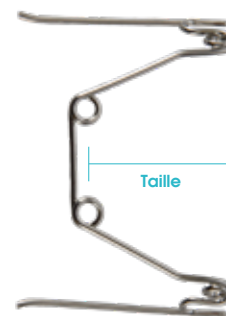


Quad Helix Amovible en Acier pour Insertion dans Fourreaux

- Application continue et contrôlée de la force
- Acier inoxydable .036" (0.914mm) TRU-CHROME®

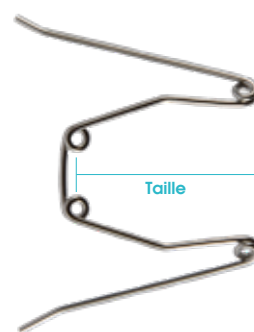
Description	Unité de Vente	Référence
1 - 21 mm	3	A01230
2 - 23 mm	3	A01231
3 - 24 mm	3	A01232
4 - 26 mm	3	A01233
Assortiment, 1 de chaque	4	K00722



Quad Helix Maxillaire (Ricketts®)

- Application continue et contrôlée de la force
- Pour rotation ou stabilisation des molaires, expansion ou contraction de l'arcade
- Elgiloy® bleu en .038" (0.965 mm)

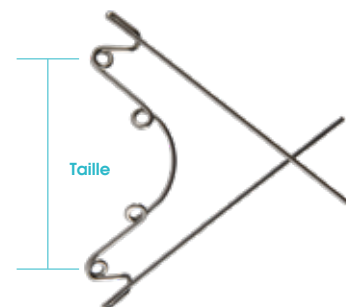
Description	Unité de Vente	Référence
1 - 14mm	3	A00510
2 - 18mm	3	A00511
3 - 24 mm	3	A00512
4 - 28mm	3	A00513
5 - 37mm	3	A00514
Assortiment, 1 de chaque	5	K00690



Quad Helix Préformé Elgiloy® Bleu

- Force constante et légère, facile à ajuster
- Plus élastique de 20% par rapport à l'acier, peut être brasé ou soudé
- Meilleure résistance à la corrosion que l'acier
- Design exclusif : diminution du nombre de casse, ajustement précis à toutes les morphologies, 4 tailles disponibles, décalage des boucles par rapport à la queueuse palatine pour éviter les blessures

Description	Unité de Vente	Référence
0 - 34 mm	2	A01430
1 - 36 mm	2	A01431
2 - 37 mm	2	A01432
3 - 43 mm	2	A01433



Quad Helix Préformé Banana - Acier inoxydable

Le Quad helix Banana est reformable et d'activation facile :

- L'arc lingual est inséré dans les fourreaux soudés sur les bagues.
- Peut être activé sans être inséré en bouche
- Contrôle et modification du Torque Molaire
- Contrôle des secteurs à activer
- Pose et dépose facile durant le traitement
- Pose et dépose aisée pour nettoyage

Description	Unité de Vente	Référence
0 - 34 mm	3	ECM1270
1 - 37 mm	3	ECM1271
2 - 38 mm	3	ECM1272
3 - 46 mm	3	ECM1273
Fourreaux	10	ECA0196

